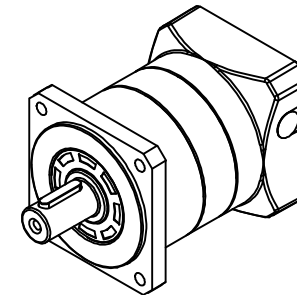
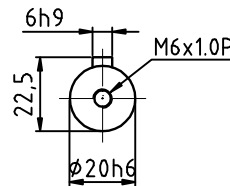
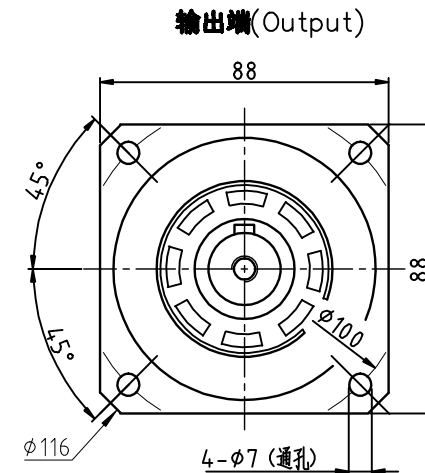
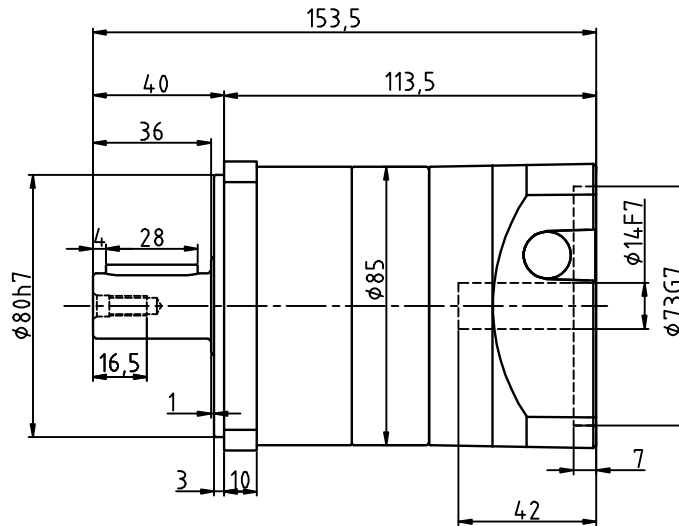
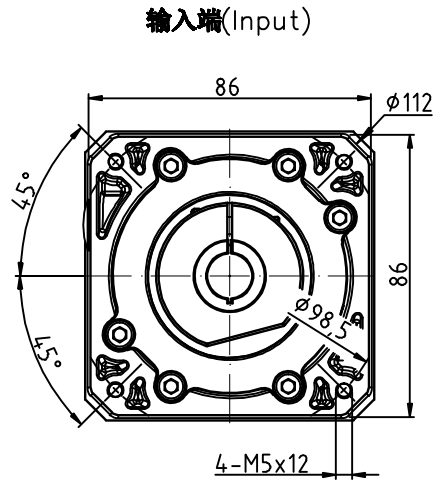


FB-090-L1-P2-φ14(调整套)-φ73-φ98.5-M5-42



减速比	3	4	5	7	10
额定输出扭矩(Nm)	104	85	104	91	45
最大输出扭矩(Nm)	208	170	208	182	90
转动惯量(Kg.cm <sup>2</sup> )	0.61	0.48	0.47	0.45	0.44

容许径向力F <sub>2rB</sub> <sup>2</sup>	1750 N	容许轴向力F <sub>2aB</sub> <sup>2</sup>	875 N
容许轴向力F <sub>2aB</sub> <sup>2</sup>	875 N	容许径向力F <sub>2rB</sub> <sup>2</sup>	1750 N
—	—	—	—
额定输入转速	3600 rpm	最大输入转速	6000 rpm
超精密背隙P0	—	精密背隙P1	—
精密背隙P1	—	标准背隙P2	≤8 arcmin

传动效率	≈95%
噪音值	≤72dB
使用温度	-10℃~+90℃
润滑方式	合成润滑油(终身润滑)
安装方向	任意
防护等级	IP65
使用寿命	20000h(连续运转减半)
输入法兰	FB090-φ73x51xM5(φ98.5)

重量	≈3.6Kg
扭转刚性	7.2Nm/arcmin
请注意:	
1.所有数据(PDF,CAD,3D)变更时,我们不做通知.	
2.具体速比的额定扭矩请参照我司样本“减速性能资料”;	
“用户的实际负载扭矩”×“使用系数”≤“减速机的额定扭矩”;	
否则用户发生故障,我司概不负责;使用系数请参照我司样本	
P05.	

标记	处数	分区	更改文件号	签名	年月日
设计			标准化		
校对					
审核					
工艺			批准		

<b>埃尔夫®</b> <b>AIERFA</b>			上海利海电机有限公司
视图方式	重量	比例	精密行星齿轮减速机
共 张 第 张			FB090-L1(单级)