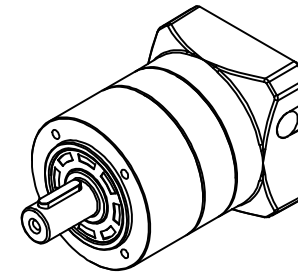
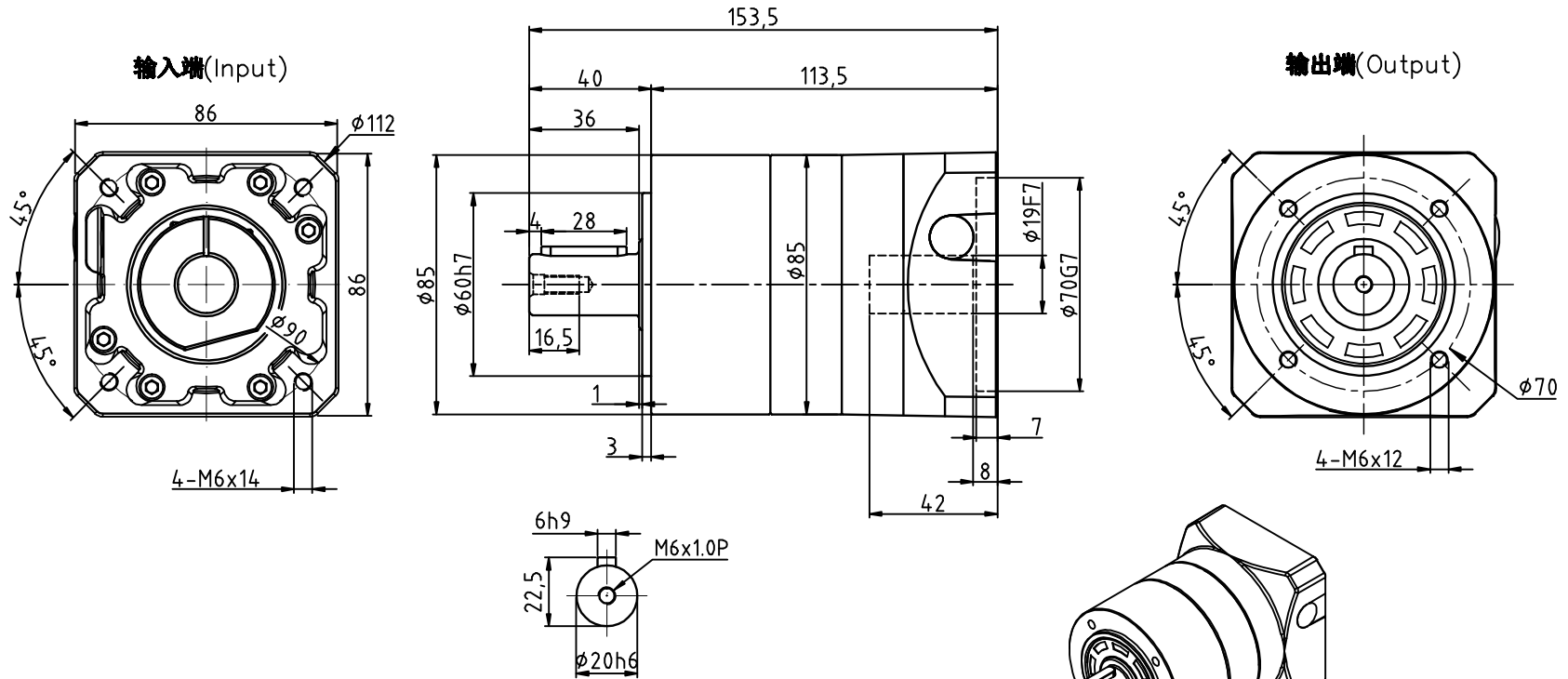


FE-090-L1-P2-φ19-φ70-φ90-M6-42



|                           |      |      |      |      |      |
|---------------------------|------|------|------|------|------|
| 减速比                       | 3    | 4    | 5    | 7    | 10   |
| 额定输出扭矩(Nm)                | 104  | 85   | 104  | 91   | 45   |
| 最大输出扭矩(Nm)                | 208  | 170  | 208  | 182  | 90   |
| 转动惯量(Kg.cm <sup>2</sup> ) | 0.61 | 0.48 | 0.47 | 0.45 | 0.44 |

|                                    |           |
|------------------------------------|-----------|
| 容许径向力F <sub>2rB</sub> <sup>2</sup> | 1750 N    |
| 容许轴向力F <sub>2aB</sub> <sup>2</sup> | 875 N     |
| —                                  | —         |
| 额定输入转速                             | 3600 rpm  |
| 最大输入转速                             | 6000 rpm  |
| 超精密背隙P0                            |           |
| 精密背隙P1                             | —         |
| 标准背隙P2                             | ≤8 arcmin |

|       |                 |
|-------|-----------------|
| 传动效率  | ≈95%            |
| 噪音值   | ≤72dB           |
| 使用温度  | -10℃~+90℃       |
| 润滑方式  | 合成润滑油(终身润滑)     |
| 安装方向  | 任意              |
| 防护等级  | IP65            |
| 使用寿命  | 20000h(连续运转减半)  |
| 输入法兰: | FE090-φ70x51xM6 |

|  |              |
|--|--------------|
| 重量   | ≈3.6Kg       |
| 扭转刚性   | 7.2Nm/arcmin |
| 请注意:<br>1.所有数据(PDF,CAD,3D)变更时,我们不做通知。<br>2.具体速比的额定扭矩请参照我司样本“减速机性能资料”;<br>“用户的实际负载扭矩”×“使用系数”≤“减速机的额定扭矩”,<br>否则用户发生故障,我司概不负责;使用系数请参照我司样本P05。 |              |

|    |    |    |       |    |     |
|----|----|----|-------|----|-----|
| 标记 | 处数 | 分区 | 更改文件号 | 签名 | 年月日 |
| 设计 |    |    | 标准化   |    |     |
| 校对 |    |    |       |    |     |
| 审核 |    |    |       |    |     |
| 工艺 |    |    | 批准    |    |     |

|                        |     |    |
|------------------------|-----|----|
| <b>埃尔夫®<br/>AIERFA</b> |     |    |
| 视图方式                   | 重量  | 比例 |
| 共 张                    | 第 张 |    |

|              |
|--------------|
| 上海利海电机有限公司   |
| 精密行星齿轮减速机    |
| FE090-L1(单级) |